



Ölbadluftfilter & Zubehör



www.wismet.de

Wichtiger Hinweis!

Mann & Hummel hat die Produktion der Ölbadluftfilter eingestellt.
Ab sofort können Sie die baugleichen hochwertigen Ölbadluftfilter, die wir jetzt selbst produzieren (Made in Germany),
direkt ab Lager bei uns bestellen.

ÖLBADLUFTFILTER WARTUNG OHNE ERSATZTEILE



Ölbadluftfilter eignen sich vorwiegend für Maschinen und Fahrzeuge, die in leichten bis mittleren Staubverhältnissen eingesetzt werden und gehören seit Jahrzehnten zum festen Bestandteil unseres Filterprogramms. Die angesaugte Luft wird in einem Ölbad vor-entstaubt und danach von einem Filtereinsatz aus Stahlgestrick gefiltert.

Die Wartung dieses Filters ist sehr einfach und kann ohne Ersatzteile, nur mit vorhandenem Motoröl und Dieselkraftstoff, durchgeführt werden. Deshalb ist ein Ölbadluftfilter praktisch unabhängig von einer Ersatzteilversorgung und somit auch in entlegensten Regionen einsetzbar.

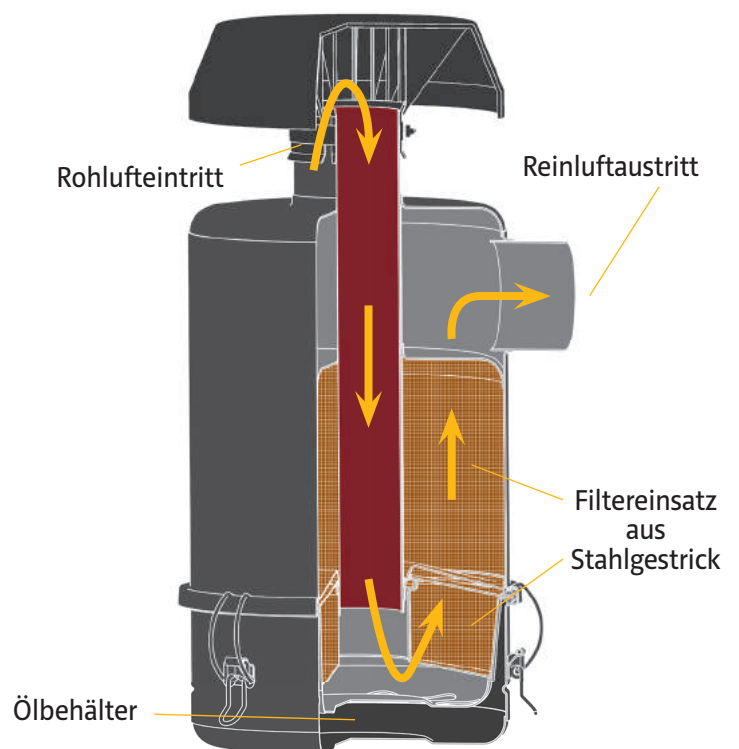
DIE VORTEILE EINES ÖLBADLUFTFILTERS AUF EINEN BLICK

- » Volumenstrombereiche bis 24 m³/min werden abgedeckt
- » besonders robuste Metallausführung
- » hoher Wirkungsgrad bei nur geringem Druckverlust
- » Wartung ohne Ersatzteile und während des Betriebes möglich
- » erweiterte Serviceintervalle durch großes Reservoir zur Schmutzaufnahme

AUFBAU UND WIRKUNGSWEISE

Die vom Motor angesaugte Luft trifft zunächst senkrecht auf ein Ölbad und wird dort umgelenkt. Dieser scharfen Umlenkbewegung können die Staubteilchen nicht folgen und gelangen in das Ölbad, wo sie sofort gebunden werden. Gleichzeitig werden durch den Luftstrom Öltröpfchen bis in den Filtereinsatz mitgerissen. Dieser wird somit zum Nassfilter und hält dadurch auch feinste Staubteilchen zurück. Bei Stillstand des Motors tropft das Öl wieder aus dem Stahlgestrick in den Ölbehälter zurück, hierbei wird der Staub aus dem Filtereinsatz ausgewaschen und im Ölbad eingelagert.

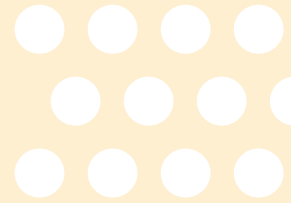
Durch dieses Funktionsprinzip erreichen unsere Ölbadluftfilter einen maximalen Abscheidegrad von ca. 98,5%.



WARTUNG

Ist der Ölbadluftfilter richtig ausgelegt, dann verliert er während des Betriebes kein Öl. Eine Wartung des Filters sollte spätestens durchgeführt werden, wenn der abgesetzte Schmutz etwa die halbe Höhe der Ölfüllung erreicht hat oder das Öl dickflüssig geworden ist.

Hierzu wird das Oberteil abgenommen und dann der Filtereinsatz z.B. mit Dieselkraftstoff ausgewaschen oder mit einem Hochdruckreiniger gereinigt. Im Unterteil wird das Öl abgegossen, sodann der Schlamm ausgeputzt und beides umweltgerecht entsorgt. Anschließend wird das Unterteil wieder bis zur Pegelmarkierung mit frischem Motoröl befüllt und das Oberteil aufgesetzt.



AUSLEGUNG UND EINBAU

Achten Sie bei der Größenfestlegung darauf, dass der Nenndurchfluss des Filters möglichst nahe am, aber nicht über dem maximalen Luftbedarf des Motors liegt. Ist der Filter zu groß, oder der Ölstand zu niedrig, kann der Wirkungsgrad zu gering sein. Ein zu kleiner Filter oder zu viel Öl im Behälter kann ein Ansaugen des Öles in den Ansaugtrakt des Motors bewirken.

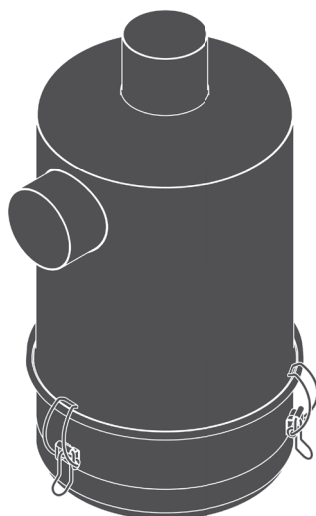
Bei Verwendung der Ölbadluftfilter an Kompressoren und Motoren mit bis zu vier Zylindern (nicht aufgeladen) müssen wegen der auftretenden Strömungspulsationen bei der Filterauslegung Korrekturen über Pulsationsfaktoren vorgenommen werden.

Bitte beachten Sie, dass alle unsere Ölbadluftfilter senkrecht angebaut werden müssen.



MAßE UND BESTELNUMMERN

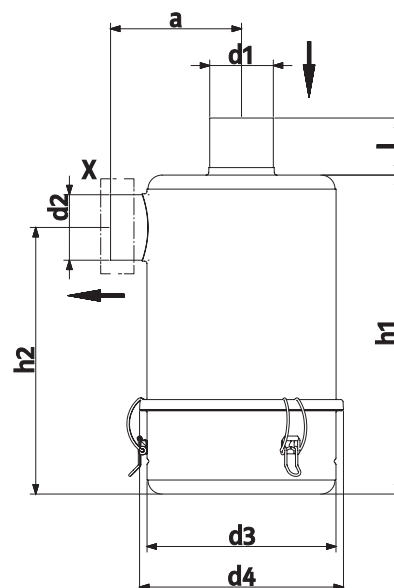
- » Ersatz für das Mann+Hummel Programm
- » Austauschbarkeit in bestehenden Konstruktionen gewährleistet
- » Einzige Differenz sind die Maße h1 und l
- » **Blaue Maßangaben sind original M+H**
- » Filtereinsätze und Filtertöpfe 100% austauschbar



X Bild 1



X Bild 2

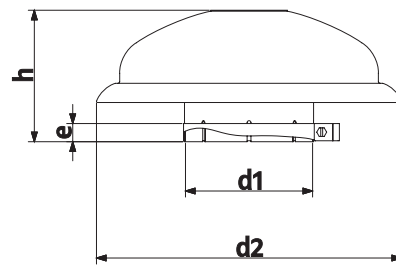
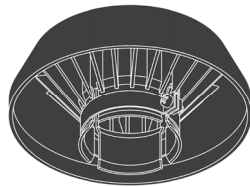
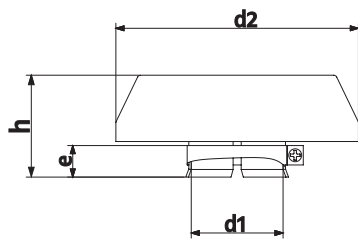


ALLE PRODUKTZEICHNUNGEN SIND UNTER ANDEREM AUCH ALS STEP DATEI ERHÄLTlich.

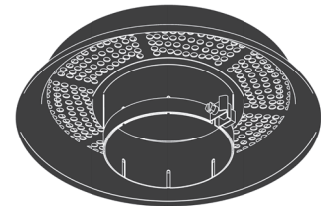
Bestell-Nr.	Q max m³/min	Bild	Maße (nicht gekennzeichnete in mm)								(kg)	Öl (ltr.)
			a	d1	d2	d3	d4	h1	h2	l		
WAG2465769 KF-3102875023	2,8	1	125 4,92"	62 2,44"	62 2,44"	173 6,81"	190 7,48"	280 / 11,02" 267 / 10,51"	232 9,13"	47 / 1,85" 60 / 2,36"	3,0	0,75
WAG2465773 KF-3103475023	3,4	1	125 4,92"	62 2,44"	62 2,44"	173 6,81"	190 7,48"	315 / 12,40" 302 / 11,89"	266 10,47"	47 / 1,85" 60 / 2,36"	3,3	0,75
WAG2465775 KF-3104075023	4,0	1	140 5,51"	68 2,68"	70 2,76"	200 7,87"	220 8,66"	311 / 12,24" 297 / 11,69"	255 10,04"	61 / 2,40" 75 / 2,75"	3,7	1,00
WAG2465777 KF-3104575023	4,5	1	140 5,51"	68 2,68"	70 2,76"	200 7,87"	220 8,66"	341 / 13,42" 327 / 12,87"	285 11,22"	61 / 2,40" 75 / 2,75"	4,3	1,00
WAG2465779 KF-3105675023	5,6	1	160 6,30"	82 3,23"	82 3,23"	240 9,45"	260 10,24"	331 / 13,03" 322 / 12,68"	276 10,87"	76 / 2,99" 85 / 3,35"	5,6	1,70
WAG2465780 KF-3106875023	6,8	1	160 6,30"	82 3,23"	82 3,23"	240 9,45"	260 10,24"	371 / 14,60" 362 / 14,25"	316 12,44"	76 / 2,99" 85 / 3,35"	6,4	1,70
WAG2465782 KF-3108075043	8,0	1	185 7,28"	102 4,02"	102 4,02"	280 11,02"	300 11,81"	376 / 14,80" 367 / 14,45"	304 11,97"	126 / 4,96" 135 / 5,32"	9,0	2,50
WAG2465786 KF-3110075043	10,0	1	210 8,27"	110 4,33"	110 4,33"	320 12,60"	344 13,54"	400 / 15,75" 395 / 15,55"	325 12,80"	135 / 5,31" 140 / 5,51"	10,7	3,00
WAG2465787 KF-3112075043	12,0	1	210 8,27"	110 4,33"	110 4,33"	320 12,60"	344 13,54"	430 / 16,95" 425 / 16,73"	355 13,98"	105 / 4,13" 110 / 4,33"	11,2	3,00
WAG2465789 KF-3116075043	16,0	1	260 10,24"	132 5,20"	132 5,22"	400 15,75"	422 16,61"	447 / 17,60" 445 / 17,52"	365 14,37"	163 / 6,42" 165 / 6,50"	20,0	5,50
WAG2465790 KF-3119075043	19,0	2	260 10,24"	132 5,20"	132 5,22"	400 15,75"	422 16,61"	497 / 19,56" 490 / 19,28"	410 16,14"	113 / 4,45" 120 / 4,72"	22,5	5,50
WAG2465791 KF-3124075043	24,0	1	260 10,24"	132 5,20"	132 5,22"	400 15,75"	422 16,61"	600 / 23,62" 598 / 23,54"	518 20,39"	115 / 5,23" 120 / 4,72"	25,0	5,50

ABWEICHUNGEN VOM STANDARDPROGRAMM KÖNNEN AB EINER LOSGRÖßE VON MINDESTENS 50 STÜCK ANGEBOten WERDEN!





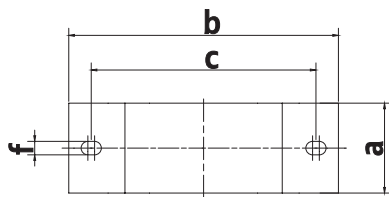
²Ausführung in Metall



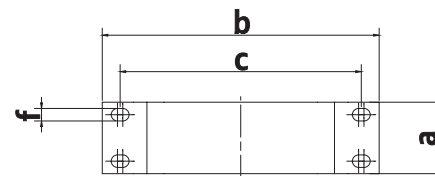
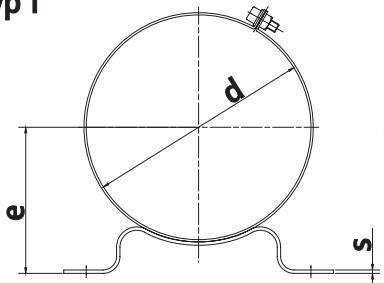
ZUBEHÖR – REGENKAPPE

Ölbadluftfilter	Regenkappe (Kunststoff)	Maße (in mm)				Gewicht (kg)
		d1	d2	e	h	
WAG2465769 (KF-3102875023) WAG2465773 (KF-3103475023)	WRGK904856 (39 028 67 910)	62,2	150	22	63	0,11
WAG2465775 (KF-3104075023) WAG2465777 (KF-3104575023)	WRGK904837 (39 040 67 910)	68,2	200	30	85	0,23
WAG2465779 (KF-3105675023) WAG2465780 (KF-3106875023)	WRGK904811 (39 056 67 910)	82,2	200	30	85	0,23
WAG2465782 (KF-3108075043) WAG2465783 (KF-3109675043)	WRGK904778 (39 080 67 910)	102,2	270	40	115	0,44
WAG2465786 (KF-3110075043) WAG2465787 (KF-3112075043)	WRGK904757 (39 100 67 910)	110,2	270	40	115	0,44
WAG2465789 (KF-3116075043) WAG2465790 (KF-3119075043) WAG2465791 (KF-3124075043)	WRGK904742 (39 160 67 910) / WARK2465803 ² (KF-3916067020 ²)	132,2	360 / 320 ²	50	150 / 138 ²	0,9 / 1,5 ²

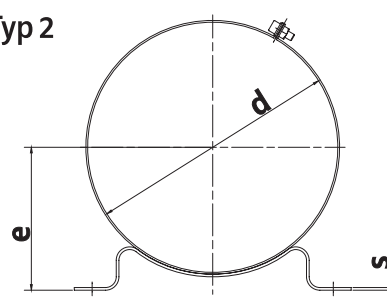
²Ausführung in Metall



Typ 1



Typ 2



ZUBEHÖR – HALTERUNG

Ölbadluftfilter	Halterung	Typ	Maße (in mm)							Gewicht (kg)
			a	b	c	d	e	f	s	
WAG2465769 (KF-3102875023)	WAH2465792 (KF-3902838981)	1	60	220	180	173	110	12	3	0,8
WAG2465773 (KF-3103475023)	WAH2465792 (KF-3902838981)	1	60	220	180	173	110	12	3	0,8
WAG2465775 (KF-3104075023)	WAH2465794 (KF-3904038981)	1	80	240	200	200	130	12	3	1,4
WAG2465777 (KF-3104575023)	WAH2465794 (KF-3904038981)	1	80	240	200	200	130	12	3	1,4
WAG2465779 (KF-3105675023)	WAH2465796 (KF-3905638980)	1	80	280	240	240	130	14	3	1,5
WAG2465780 (KF-3106875023)	WAH2465796 (KF-3905638980)	1	80	280	240	240	130	14	3	1,5
WAG2465782 (KF-3108075043)	WAH2465798 (KF-3908038991)	2	80	310	270	280	160	14	3	1,7
WAG2465783 (KF-3109675043)	WAH2465798 (KF-3908038991)	2	80	310	270	280	160	14	3	1,7
WAG2465786 (KF-3110075043)	WAH2465800 (KF-3910038991)	2	80	310	270	320	185	14	3	1,9
WAG2465787 (KF-3112075043)	WAH2465800 (KF-3910038991)	2	80	310	270	320	185	14	3	1,9
WAG2465789 (KF-3116075043)	WAH2465802 (KF-3916038991)	2	80	310	270	400	225	14	3	2,2
WAG2465790 (KF-3119075043)	WAH2465802 (KF-3916038991)	2	80	310	270	400	225	14	3	2,2
WAG2465791 (KF-3124075043)	WAH2465802 (KF-3916038991)	2	80	310	270	400	225	14	3	2,2





wismet

www.filterhandel-wismet.de

Tel.: 09662-420 990 1

Fax: 09662-420 990 2

eMail: info@wismet.de

Internet: www.wismet.de